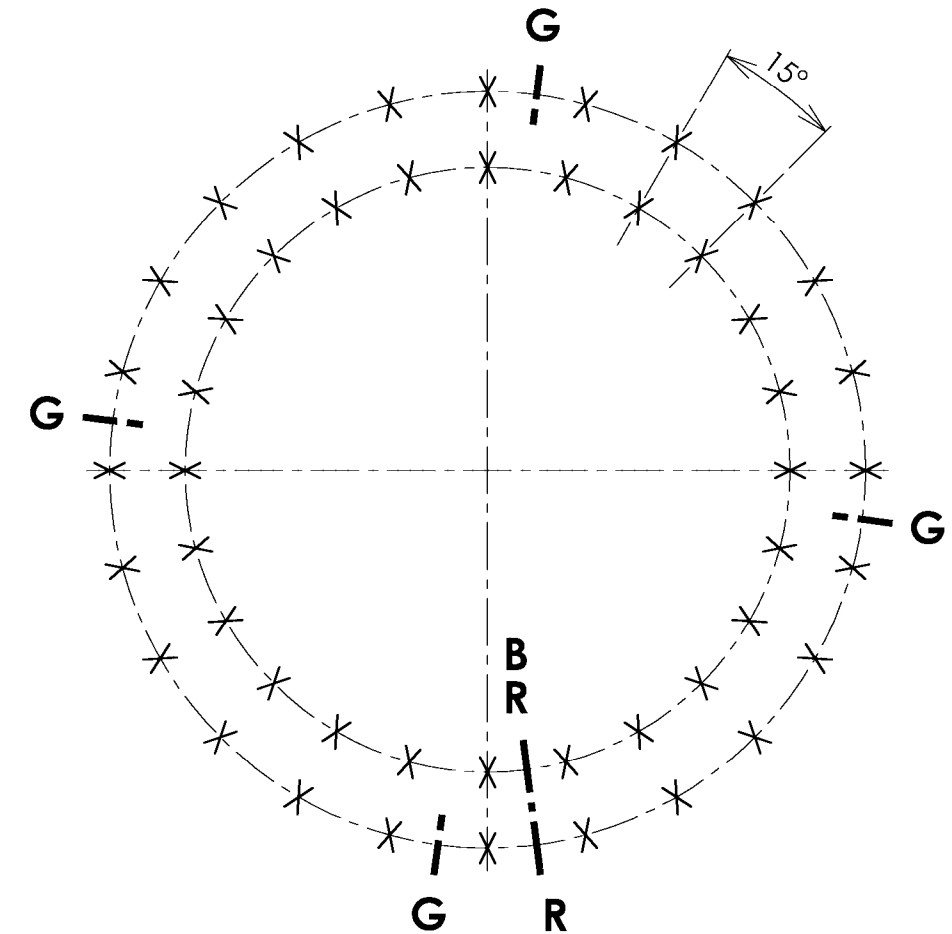
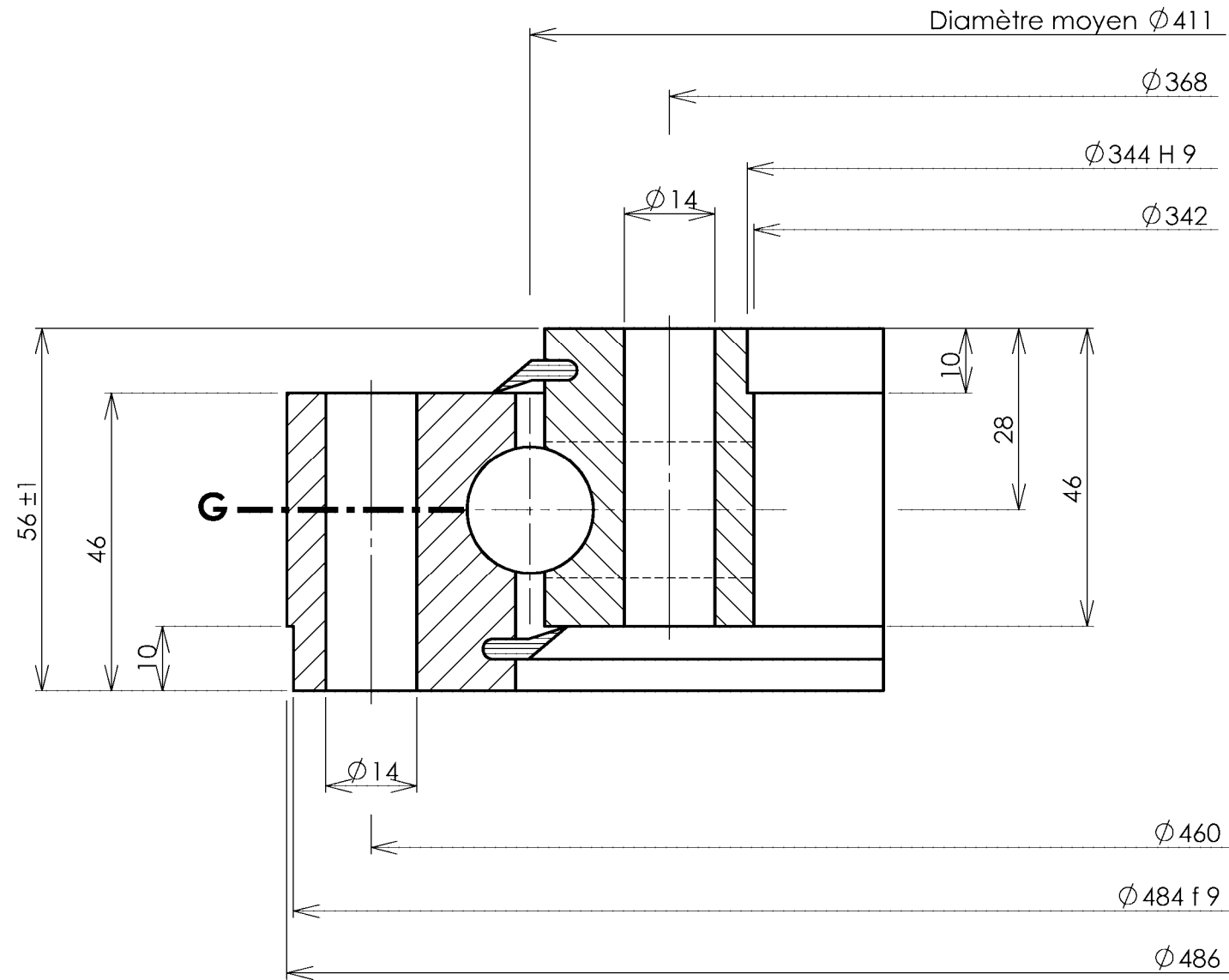




Implantation suivant A
 Implantation according to A
 Ansicht nach A



Denture - Gear - Verzahnung		Tolérances générales suivant IT-ETR-061 General tolerances according to IT-ETR-061 Allgemeine toleranzen nach IT-ETR-061				Masse estimée 30 kg Gewicht ca 30 lbs Estimated weight		N° 33-0411-01	
Module _____ Module - Modul _____ Diametral pitch _____ Nbre de dents _____ Nr. of teeth - Zahnezahl _____ Diamètre primitif _____ Pitch diameter - Teilkreisdurchmesser _____ Déport 2δm _____ Add. mod. 2δm - Profilver-schiebung 2δm _____ Cote sur _____ dents _____ Measurement on teeth _____ Zahn-messweite bei Zähnen _____	Angle de pression _____ Pressure angle _____ Eingriffswinkel _____ Troncature _____ Kopfkürzung _____	X B.E. 24 O.R. 24 A.R. 24 B.I. 24 I.R. 24 I.R. 24	Trous de fixation Mounting holes Befestigungsborungen Trous de fixation Mounting holes Befestigungsborungen	$\phi 14$ $\phi 14$	equid. equis. gl. Abst.	Des. C. Bonnet	Cette couronne brevetée DUO-ROL-X est notre propriété. Ce plan ne peut être communiqué ni refansmis à des tiers sans l'autorisation écrite de ROLLIX-DEFONTAINE		Indice A
		G B.E. 4 O.R. 4 A.R. 4 B.I. _____ I.R. _____ I.R. _____	Trous de graisseurs Grease holes Schmierborungen Trous de graisseurs Grease holes Schmierborungen	M 8 x 1.00	equid. equis. gl. Abst.	Date. 20/12/1994	Information confidential proprietary of ROLLIX-DEFONTAINE. Any person excepted is required to accept same information in confidence and agrees to make no disclosures or use thereof except as authorized by ROLLIX - DEFONTAINE		 Siège social : 3 rue Louis Renault B.P. 329 - 44803 ST HERBLAIN CEDEX Tel. 02.40.67.89.89 Télécopie 02.40.67.89.03
Faux rond au diamètre primitif - Run out on P.D. Rundlauffehler am Teilkreis		B R	Position approximative du bouchon et du raccord de trempage Filler plug and hardening connection of raceway ca Stopfen - und heerteschlupf - position	A 25/01/1995 Industrialisation	BC	Ver. _____ Date. _____ Ech. 1	Diese patentierte drehverbindung DUO-ROL-X ist unser Eigentum. Diese zeichnung darf nicht ohne schriftliche genehmigung von ROLLIX-DEFONTAINE weitergegeben werden.		
Non trempée No hardened Ungehartet	Trempée Hardened Gehartet			Ind Date Nature - Change - Art	Visa				